

# Serie RWL 600

LUMINARIA PARA ALUMBRADO PÚBLICO



EFICIENCIA

ALTA TECNOLOGÍA

DURABILIDAD

# RWL 600 Serie

Luminaria LED para alumbrado público



## Información del producto

**RWL600** es una luminaria para alumbrado público ligera y fácil de instalar que proporciona una visibilidad y confiabilidad excepcionales en vías de uno a dos carriles. Es un dispositivo ultrabrillante de alta eficacia que proporciona una solución rentable con un corto período de retorno de la inversión para proyectos presupuestarios de alumbrado público.

Gracias a su controlador Led y a su configuración modular que facilita el servicio en campo, la vida de esta luminaria dura mucho más que el período de garantía. La luminaria **RWL600** está disponible con un **sensor de luz diurna** integrado que se activa desde el atardecer hasta el amanecer y ha sido diseñada para funcionar todo el año con una garantía limitada de 5 años.

## Aplicaciones

- Calles residenciales
- Caminos urbanos
- Boulevards
- Perimetrales
- Estacionamientos
- Caminería

# RWL 600 Serie

Luminaria LED para alumbrado público



## Por qué **LED**<sup>®</sup>

- Luminaria LED para alumbrado público liviana y fácil de instalar
- Ensamblaje superior con materias primas de alta calidad.
- Reemplazo directo de bombillas estándar de hasta 250W

## Ventajas de la luminaria LED RWL600

- **Eficiencia energética / bajo consumo** en vías alumbradas con LED
- Disponible **en configuraciones de 30 / 50 / 70 Watt**
- Luminaria Ultrabrillante de **Alta Eficacia (lm/W), líder en la industria.**
- **Servicio en campo económico gracias al controlador LED y a su configuración modular**
- Óptica de amplio rango angular con inclinación vertical de 15° para una distribución de iluminación uniforme
- **Tecnología térmica avanzada** que hace posible bajas Temperaturas de Unión de LED (Tu) para una vida útil prolongada y libre de mantenimiento
- **Conexión ZHAGA** estándar con **sensor de luz natural** integrado y protección contra **sobre-tensiones / rayos**
- **Duración L70 > 50,000** horas con una temperatura de funcionamiento de **-40°C ~ 50°C**
- Controlador LED con clasificación de alta eficiencia de titanio con circuitos inteligentes
- Ideal para proyectos presupuestarios de alumbrado público
- **Carcasa con clasificación marina SUS 316** de acero inoxidable para protección frente a la **intemperie y la corrosión**
- **Garantía limitada de 15 años** para la carcasa y la estructura / **garantía limitada de 5 años** para el controlador del LED
- Dispositivo diseñado y desarrollado en **USA**

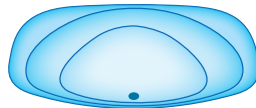
# RWL 600 Serie

Luminaria LED para alumbrado público

## Opciones ópticas

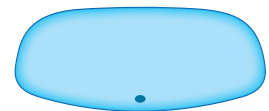
**02 - Tipo II** / Asimétrico para uso en calzadas y corredores peatonales.

**M - Medium**

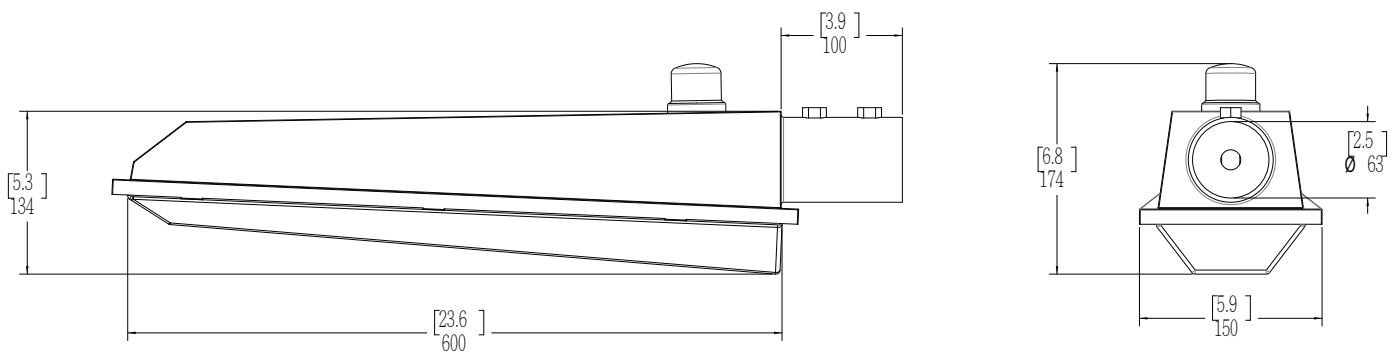


**F2 - Tipo II Opaco - Escarchado** / Asimétrico para aplicaciones que requieren ultra-uniformidad y bajo brillo.

**L-Long**



## Dimensiones externas



# RWL 600 Series

## Luminaria LED para alumbrado público

### Información para pedidos

RWL60	Potencia	Voltaje	Óptica	CCT	Manejo & Control
	30 = 30Watt 50 = 50Watt 70 = 70Watt	UV = 100-277VAC	02M = Tipo II Lente transparente mediano F2L = Type II Lente escarchado largo	30 = 3000K 40 = 4000K 50 = 5000K	ND = No-Controlable NS = Sensor de luz

\* La detección de luz natural está disponible con un módulo de conexión estándar NEMA / ZHAGA montado externamente.  
NOTA: El negro es el color exterior estándar.

### Ejemplo

Número de pieza	Descripción de la pieza
<b>RWL6030UV-02M-50ND</b>	Alumbrado Público LED / 30 Watt / 100-277VAC / Tipo II Lente transparente mediano / 5000K Blanca fría / No-Controlable

### Información de embalaje

Modelo	Cantidad / caja	Dimensiones (LxWxH)	Peso
RWL600	9	67 x 40 x 45 cm 26.4 x 15.8 x 17.8 in	30 kg 66 lbs

# RWL 600 Series

## Luminaria LED para alumbrado público

### Especificaciones - Tipo II Claridad media

Potencia de la luminaria	30 W	50 W	70 W
Lúmenes (Total) *	5,340 lm	8,700 lm	11,900 lm
Eficiencia *	178 lm / W	174 lm / W	170 lm / W
Número de LEDs & Flujo de Corriente	180@50mA	280@55mA	388@55mA
L70 Duración @ Ta 25°C	> 65K horas	> 55K horas	> 50K horas
Temperatura de Operación (Ta)	-40°C ~ 50°C		
Tensión de entrada	100-277VAC 50~60Hz		
Modelo del LED	Nichia 3030		
CRI	85		
Control de Iluminación	Sensor de Luz Natural		
Garantía	5-Años Limitada		
Temp. de almacenamiento	-20°C ~ 80°C		
Protección contra sobretensiones	10kV / 5kA (L-L, L-G)		

\* Datos de prueba @ 25°C

NOTA: Todos los valores tienen tolerancia de ±7%

### Especificaciones - Tipo II Escarchado largo

Potencia de la luminaria	30 W	50 W	70 W
Lúmenes (Total) *	4,800 lm	7,850 lm	10,710 lm
Eficiencia *	160 lm / W	157 lm / W	153 lm / W
Número de LEDs & Flujo de Corriente	180@50mA	280@55mA	388@55mA
L70 Duración @ Ta 25°C	> 65K horas	> 55K horas	> 50K horas
Temperatura de Operación (Ta)	-40°C ~ 50°C		
Tensión de entrada	100-277VAC 50~60Hz		
Modelo del LED	Nichia 3030		
CRI	85		
Control de Iluminación	Sensor de Luz Natural		
Garantía	5-Años Limitada		
Temp. de almacenamiento	-20°C ~ 80°C		
Protección contra sobretensiones	10kV / 5kA (L-L, L-G)		

\* Datos de prueba @ 25°C

NOTA: Todos los valores tienen tolerancia de ±7%

NOTA: Intensidades de luz medidas directamente debajo de la luminaria

